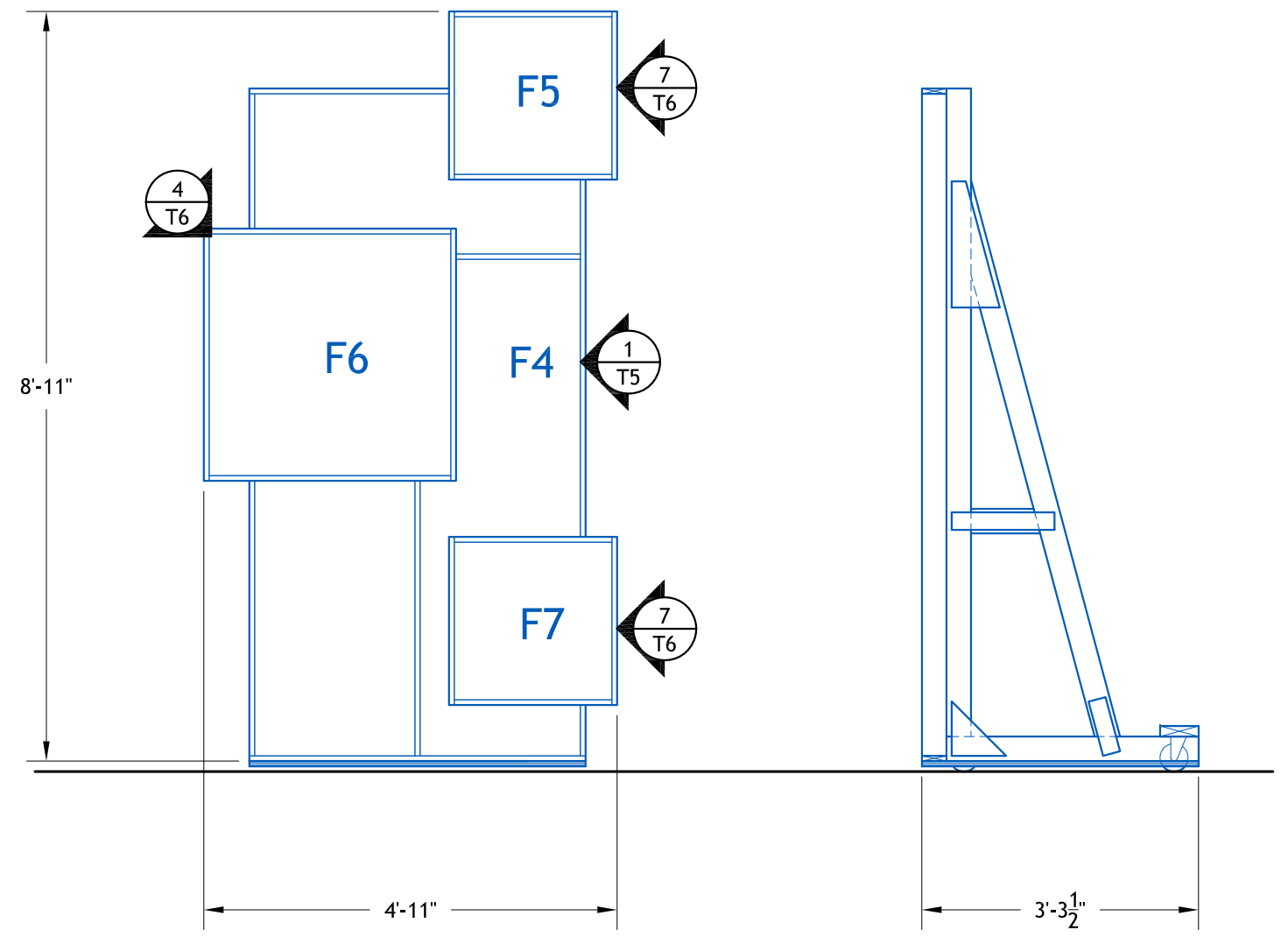


FRONT VIEW

SIDE VIEW

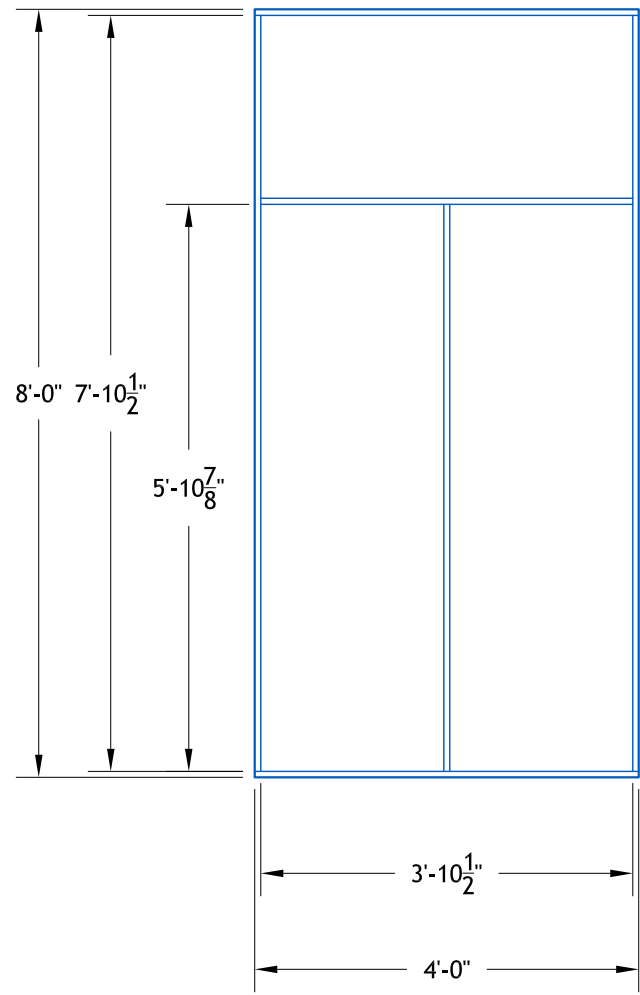
1 SR ROLLING UNIT  
 T4 SCALE: 1/2" = 1'-0" BUILD 1



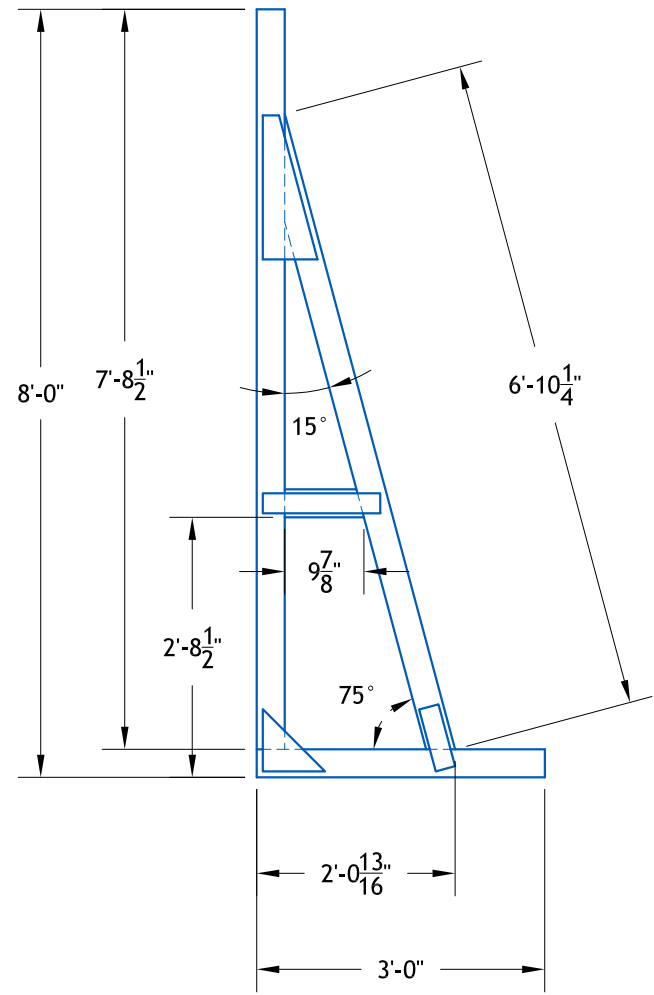
FRONT VIEW

SIDE VIEW

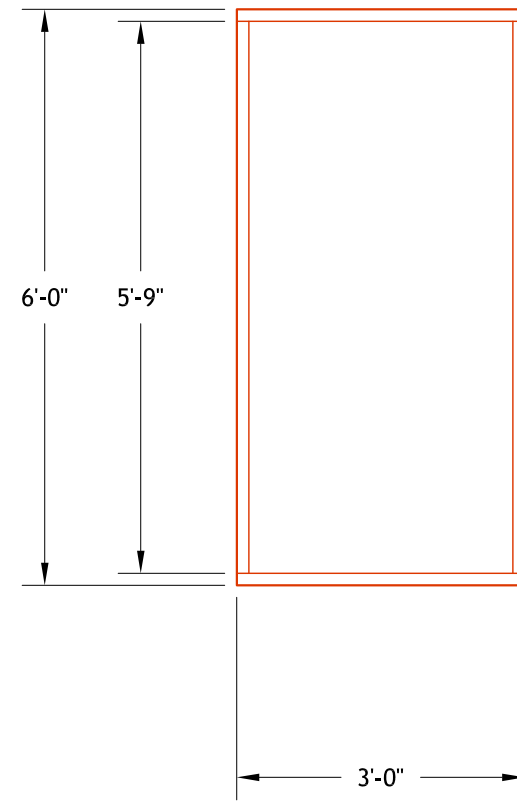
2 SL ROLLING UNIT  
 T4 SCALE: 1/2" = 1'-0" BUILD 1



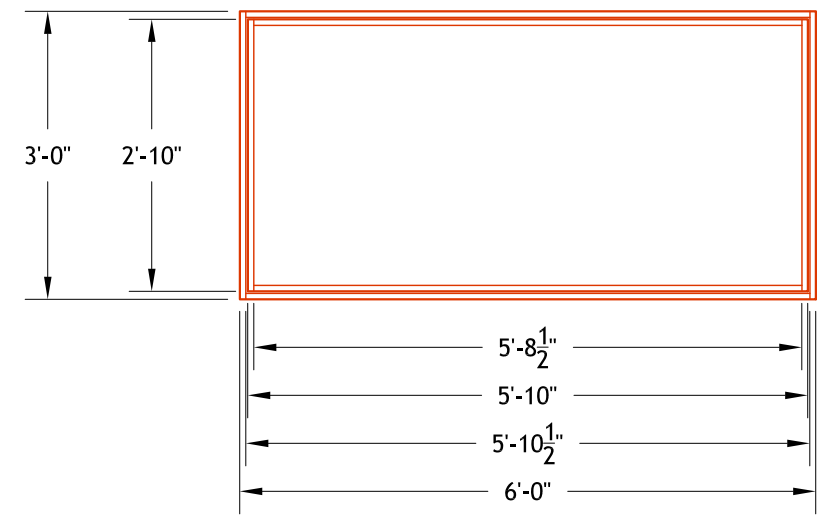
1 4 X 8 FRAMES  
T5 SCALE: 1/2" = 1'-0" BUILD 2



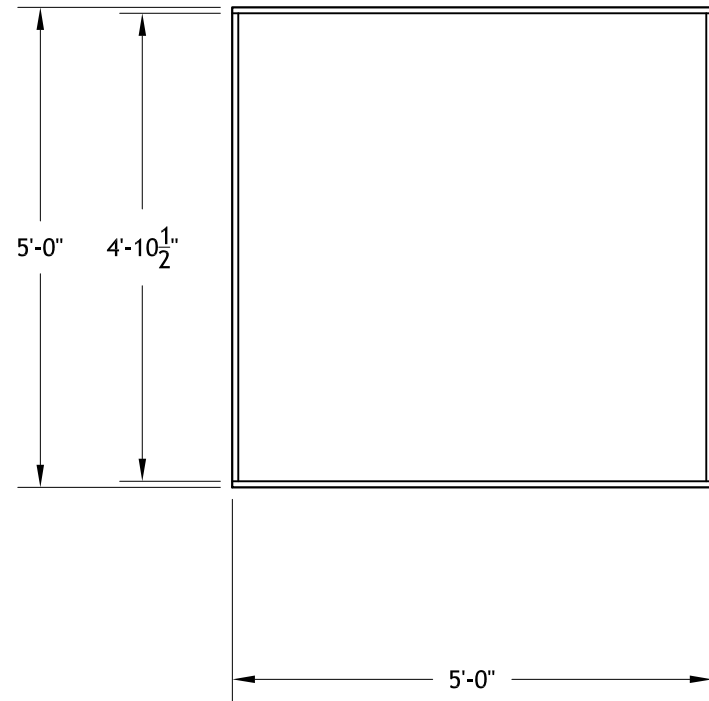
2 WALL JACKS  
T5 SCALE: 1/2" = 1'-0" BUILD 4



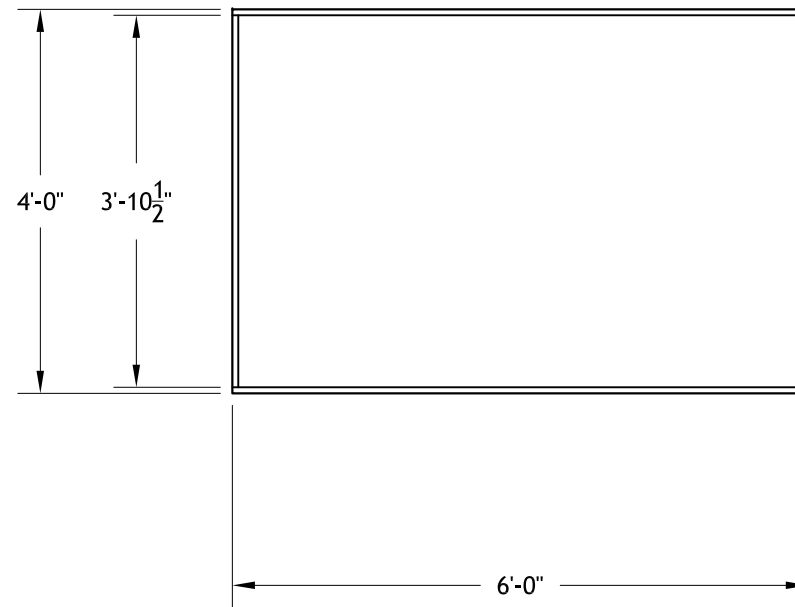
3 DOOR UNIT  
T5 SCALE: 1/2" = 1'-0" BUILD 1



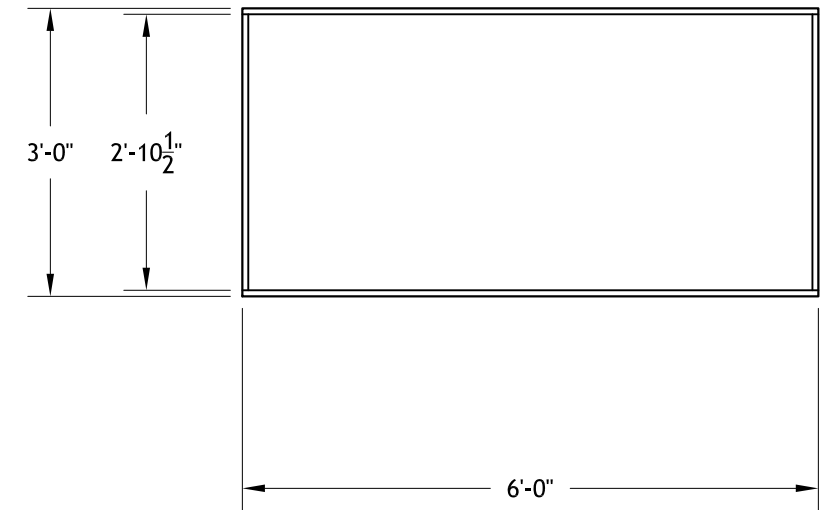
4 WINDOW UNIT  
T5 SCALE: 1/2" = 1'-0" BUILD 1



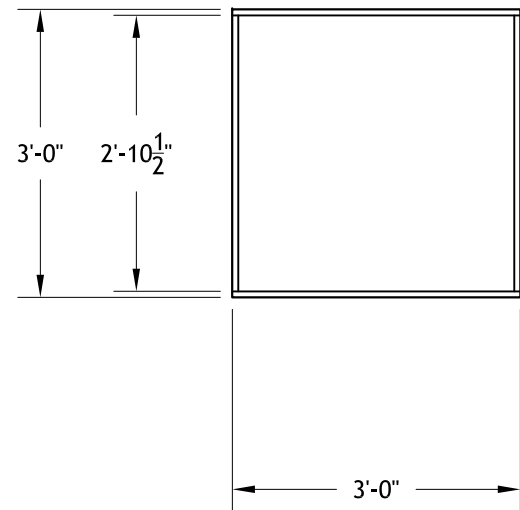
1 D8, D11, D22, D24 FRAMES  
T6 SCALE: 1/2" = 1'-0" BUILD 4



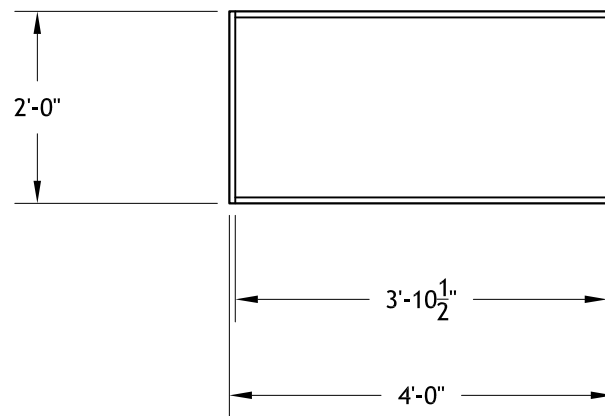
2 D17 FRAME  
T6 SCALE: 1/2" = 1'-0" BUILD 1



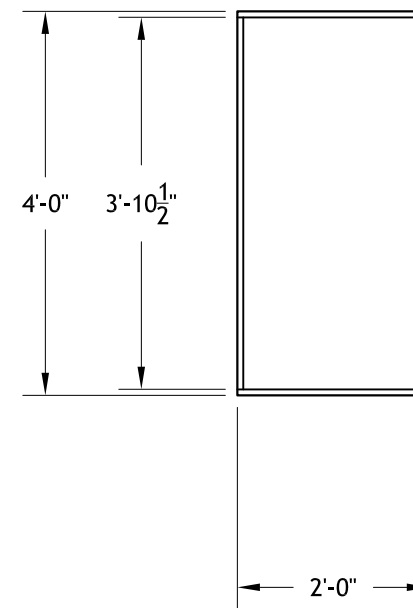
3 D9 FRAME  
T6 SCALE: 1/2" = 1'-0" BUILD 1



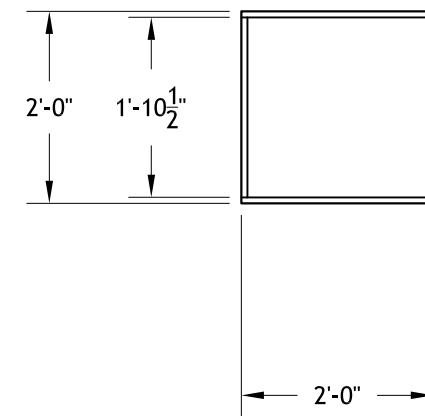
4 D3, D10, D23, D25, D21, F6 FRAMES  
T6 SCALE: 1/2" = 1'-0" BUILD 6



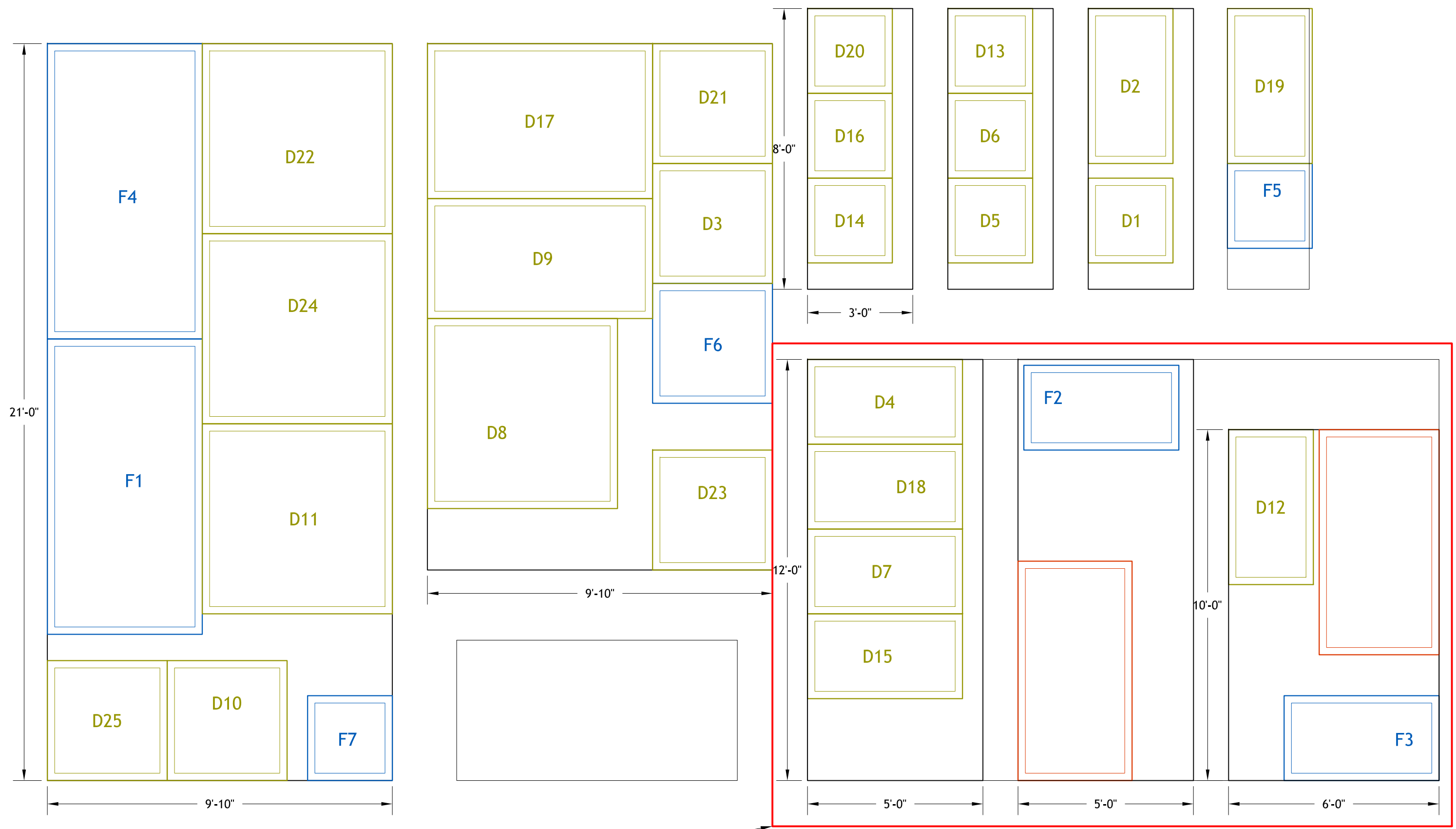
5 D4, D7, D15, D18, F2, F3 FRAMES  
T6 SCALE: 1/2" = 1'-0" BUILD 6



6 D2, D12, D19 FRAMES  
T6 SCALE: 1/2" = 1'-0" BUILD 3



7 D1, D5, D6, D13, D14, D16, D20, F5, F7  
T6 SCALE: 1/2" = 1'-0" BUILD 9



THESE ARE THE ONES WE NEED, LARGER TOOTH SCRIM